



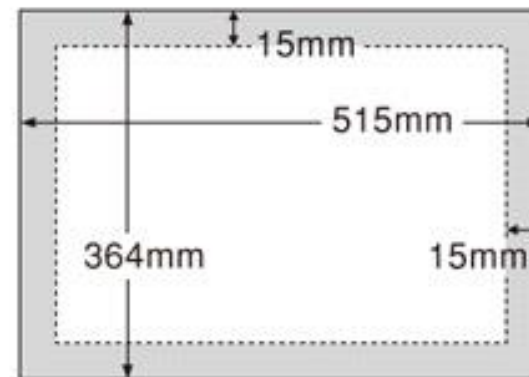
【京急】
車内媒体 販促キャンペーン

■ ドア横ポスターA 中づくりプラスONEキャンペーン

ドア横ポスターAを定価でご利用いただくと、
掲出期間中に **7 DAYS中づくりシングル両面掲出**(定価1,410,000円)をサービス!



ドア横ポスター



● 対象期間 : 2022年3月掲出開始分まで

商品名	掲出路線	掲出期間	サイズ	持込枚数	広告料金	作業日	納品日
ドア横ポスターA	全線	1か月	B 3	2,490枚 【内訳】 ドア横：830枚 中づくり：1,660枚 (両面掲出)	1,450,000円	月・水・金	作業日の 4日前まで

備考

- ・1車1枚掲出
- ・作業日は都度調整させていただきます。
- ・決定優先でのご案内となります。
空き状況によってはお受けできない場合もございます。
- ・総量規制などは通常どおり適用されます。
- ・記載の金額は税抜金額です。
- ・デザイン費、ポスター印刷費別途
- ・過去に出稿している広告主さまにもご利用いただけます。
ただし、すでにお申し込み済みの広告については、当キャンペーンの適用はできません。
- ・ドア横A掲出期間と「中づくりプラスONE」期間は、同一広告主・同一商材に限ります。(意匠の変更は可)
- ・「中づくりプラスONE」は、年末年始の長枠期間は除外します。
- ・「中づくりプラスONE」は掲出期間中固定されます。

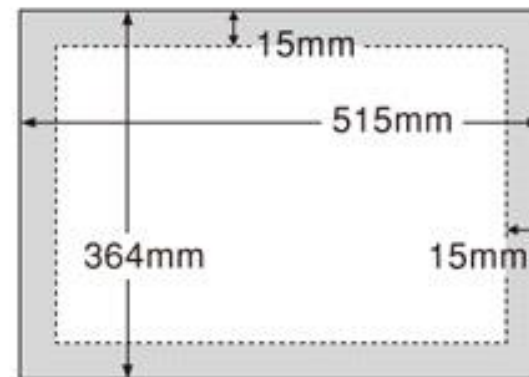
■ ドア横ポスターA 2枠セット販売キャンペーン

2枠同時掲出の場合、割引料金で掲出が出来る大変お得なセットです！

同一広告主さまであれば、異なる2商材の掲出も可能です。



ドア横ポスター



● 対象期間 : 2022年3月掲出開始分まで

商品名	掲出路線	掲出期間	サイズ	持込枚数	広告料金 (税別)	作業日	納品日
ドア横ポスターA	全線	1か月	B3	1,660枚 (2枠分)	2枠掲出で 通常2,900,000円 ↓ 2,000,000円	月・水・金	作業日の 4日前まで

備考

- ・1車1枚掲出
- ・作業日は都度調整させていただきます。
- ・決定優先でのご案内となります。
空き状況によってはお受けできない場合もございます。
- ・記載の金額は税抜金額です。
- ・デザイン費、ポスター印刷費別途

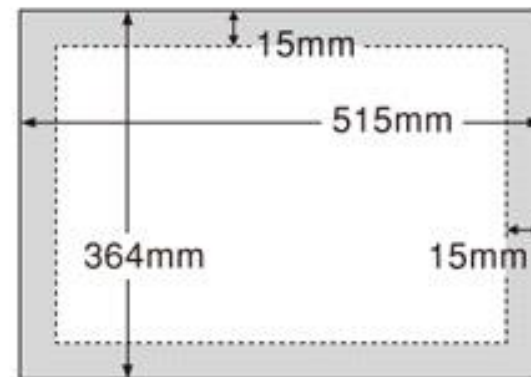
- ・過去に出稿している広告主さまにもご利用いただけます。
- ・総量規制のある業種については、総量を超えない範囲での掲出となります。
- ・同一広告主であれば異なる商材でも掲出可です。

■ ドア横ポスターA 短期販売キャンペーン

通常1か月掲出の**ドア横ポスターAを短期（7日間～）掲出**出来るキャンペーンです。
中づりと同じサイズのポスターを使用できるので、同時掲出も可能です。



ドア横ポスター



● 対象期間 : 2022年3月掲出開始分まで

商品名	掲出路線	掲出期間	サイズ	持込枚数	広告料金（税別）	作業日	納品日
ドア横ポスターA	全線	7日間	B 3	830枚	400,000円	月・水・金	作業日の 4日前まで
		14日間			700,000円		

備考

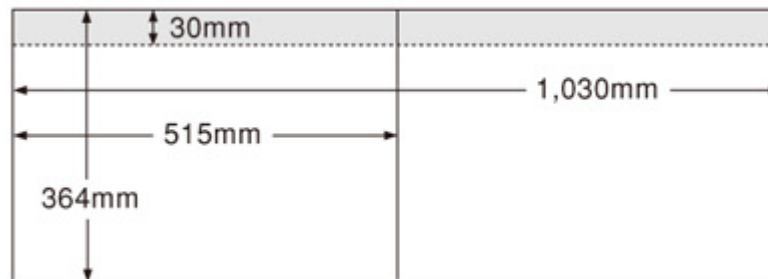
- ・1車1枚掲出
- ・作業日は都度調整させていただきます。
- ・決定優先でのご案内となります。
- ・空き状況によってはお受けできない場合もございます。
- ・総量規制などは通常どおり適用されます。
- ・記載の金額は税抜金額です。
- ・デザイン費、ポスター印刷費別途

■中づくりポスター プラスONEキャンペーン

7DAYS中づくりを定価でご利用いただくと、**今年度中のお好きな期間で同じボリュームの掲出**が出来ます！



中づくりポスター



●対象期間 : 2022年3月掲出開始分まで

商品名	掲出路線	掲出期間	サイズ	持込枚数	広告料金(税別)	作業日	納品日
中づくり	全線	7日間 + 2021年度中のお好きな7日間	B3	2,490枚×2回分 (合計4,980枚)	705,000円	日・火・木	作業日の 4日前まで
			B3ワイド		1,410,000円		

備考

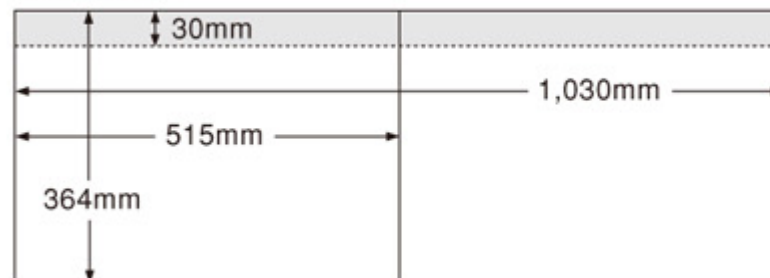
- ・1車1枚掲出
- ・作業日は都度調整させていただきます。
- ・決定優先でのご案内となります。
- ・空き状況によってはお受けできない場合もございます。
- ・総量規制などは通常どおり適用されます。
- ・記載の金額は税抜金額です。
- ・デザイン費、ポスター印刷費別途
- ・過去に出稿している広告主さまにもご利用いただけます。
- ・ただし、すでにお申し込み済みの広告については、当キャンペーンの適用はできません。
- ・「プラスONE」の期間は、定価での申込期間と同期間も可能ですが総量を超えない範囲での掲出となります。
- ・定価掲出期間と「プラスONE」期間は、同一広告主・同一商材に限ります。(意匠の変更は可)
- ・年末年始の長枠期間は、定価掲出期間・プラスONE期間のどちらも掲出できません。

■中づくりポスター 7DAYS中づくり 両面掲出キャンペーン

7DAYS中づくりを両面で掲出。**約65%OFFの大特価**です！



中づくりポスター



●対象期間 : 2022年3月掲出開始分まで

商品名	掲出路線	掲出期間	サイズ	持込枚数	通常料金	キャンペーン料金	掲出枚数	作業日	納品日
7DAYS中づくり (両面掲出)	全線	7日間	B 3	1,660枚	1,410,000円	500,000円	1車両2枚 (両面掲出)	日・火・木	作業日の 4日前まで
			B 3 ワイド		2,820,000円	1,000,000円			

備考

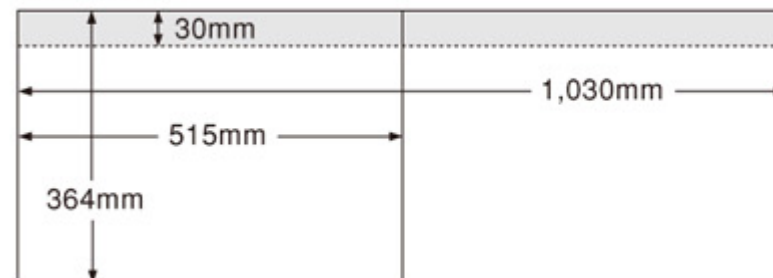
- ・1車1枚掲出
- ・作業日は都度調整させていただきます。
- ・決定優先でのご案内となります。
- ・空き状況によってはお受けできない場合もございます。
- ・総量規制などは通常どおり適用されます。
- ・記載の金額は税抜金額です。
- ・デザイン費、ポスター印刷費別途

■中づくりポスター ドリームプラスONEキャンペーン

首都圏11社局中づくりドリームネットワークセットをご利用いただく広告主様限定の特別なプラスONEキャンペーンです。
広告料金を500,000円プラスしていただくと**京急線のみ両面掲出**ができるプランです。



中づくりポスター



●対象期間 : 首都圏11社局中づくりドリームネットワークセット期間に準じます

商品名	掲出路線	掲出期間	サイズ	持込枚数	広告料金 (税別)	作業日	納品日
中づくり	全線	7日間	B 3ワイド	京急線のみ 1,660枚 (両面掲出)	京急線ドリーム 料金 + 500,000円	日・火・木	作業日の 4日前まで

備考

- ・首都圏11社局中づくりドリームネットワークセットをご利用いただく広告主さま限定の企画です。
- ・掲出位置は期間中固定されます。
- ・記載の金額は税抜金額です。
- ・デザイン費、ポスター印刷費別途

会社概要

NIKKO SHA

株式会社 日興社
〒141-0022 東京都品川区東五反田1-10-10 オフィスT&U 5F
TEL: 03-5789-9815 / FAX: 03-5447-6355
Mail: mteam@nikkosh.net

事業内容:

総合広告代理業

【交通広告】

電車・バス・駅等の広告企画・制作、及び広告枠販売

【電柱広告】

電柱・屋外広告の企画・制作、及び広告枠販売

【マルチメディア】

PC/モバイル等デジタルコンテンツの企画・制作

【マスメディア広告】

新聞・雑誌・電波等各種メディアの広告企画・制作

【セールスプロモーション】

SPツール・イベント・その他広告全般の企画・制作・実施

関連会社

株式会社マスターワークス

各種広告代理店業の他、現在NHKうたのおねえさんやワークショップなど、子供・ファミリー向けイベントなども数多く実施中。



【指定代理店】

ジェイアール東日本企画指定取扱
東京都交通局広告指定取扱
京成電鉄広告指定取扱
京浜急行電鉄広告指定取扱
新京成電鉄広告指定取扱

東京モルレル広告指定取扱
東葉高速鉄道広告指定取扱
北総開発鉄道広告指定取扱
全国私鉄一般広告取扱